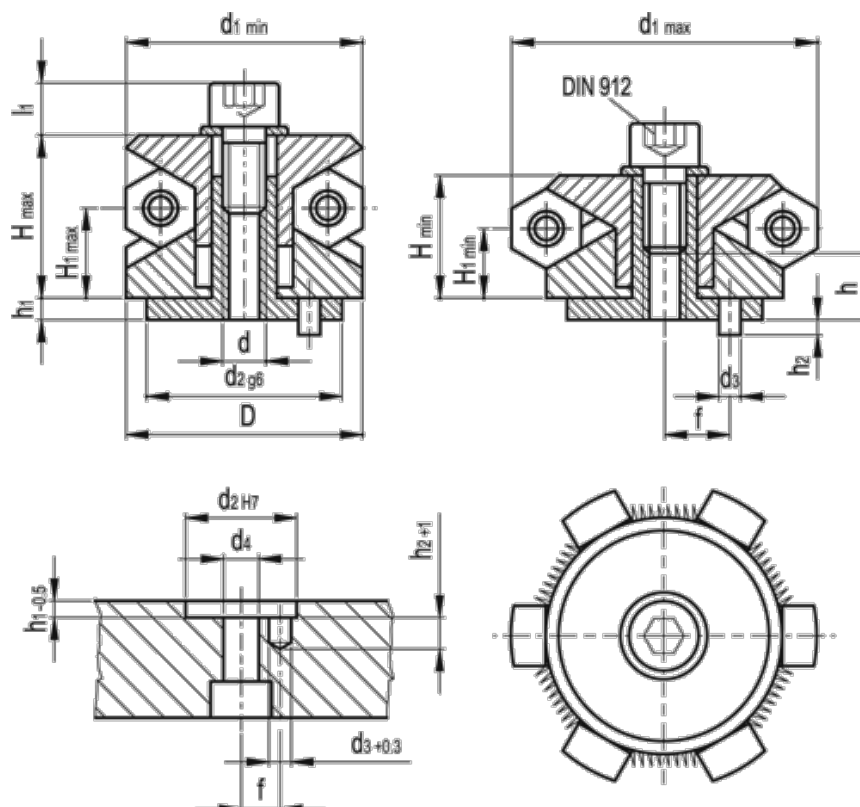


Varenummer: 20653028

Beskrivelse: E+G Centreringsbøsning GN 411.2-30.5-S

Mål



D	= 30.5	h1	= 3.5	Spændekraft (kN)	= 5
d	= M6	H1 max.	= 12.7	Spændepunkter	= 3
d1 max	= 38.5	H1 min.	= 10.3	Vægt (g)	= 125
d1 min	= 30.5	h2	= 4.5		
d2 g6/H7	= 25	H max	= 21.7		
d3	= 4	H min	= 17.1		
d4	= 6.4	h min.	= 9		
f +/-0,1	= 9	l1	= 8.8		